

Sokkelskitse LW maskiner.

Se yderligere information vedr. fastmontering af maskiner i den medfølgende monteringsanvisning.

- Placer maskinen i nærheden af gulv afløb eller afløbskanal.
- Overhold de anbefalede afstande for nem installation og service. (fig. 9)
- Mindst 500 mm. mellem maskinens bagside og tilstødende væg.
- Mindst 20 mm. mellem maskinens side og tilstødende væg.

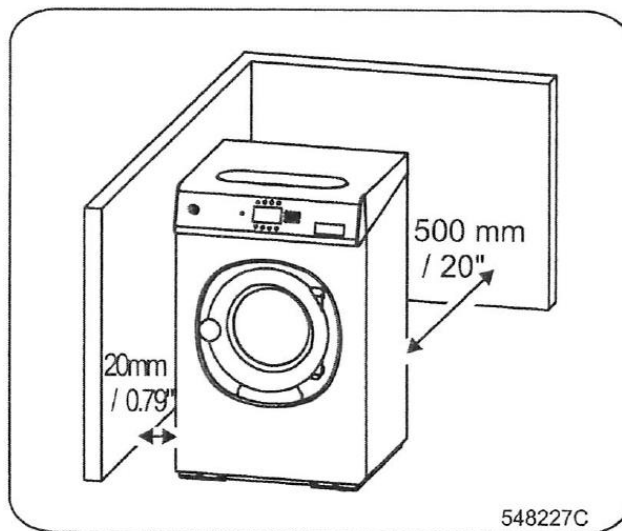
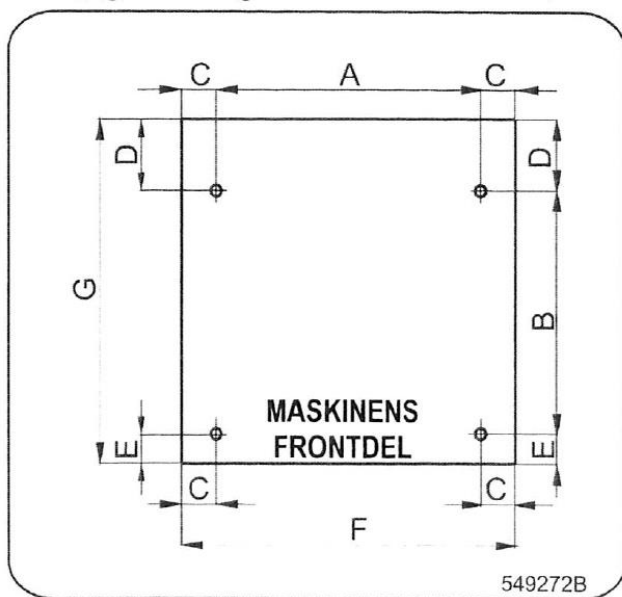


Fig. 9 Fastmonterede maskiner



Maskine	A	B	C	D	E	F	G
LW9	522	474	69,0	139	57,5	660	670,5
LW12	615	474	67,5	139	57,5	750	670,5
LW15	615	574	67,5	154	57,5	750	785,5
LW20	751	569	69,5	220,5	50	890	838,5
LW27	751	714	69,5	220,5	50	890	984,5
LW32	751	789	69,5	220,5	50	890	1059,5
LW40	920	639	70,0	271,5	50	1060	960,5
LW60	920	924	70,0	271,5	50	1060	1245,5

Alle mål i mm.